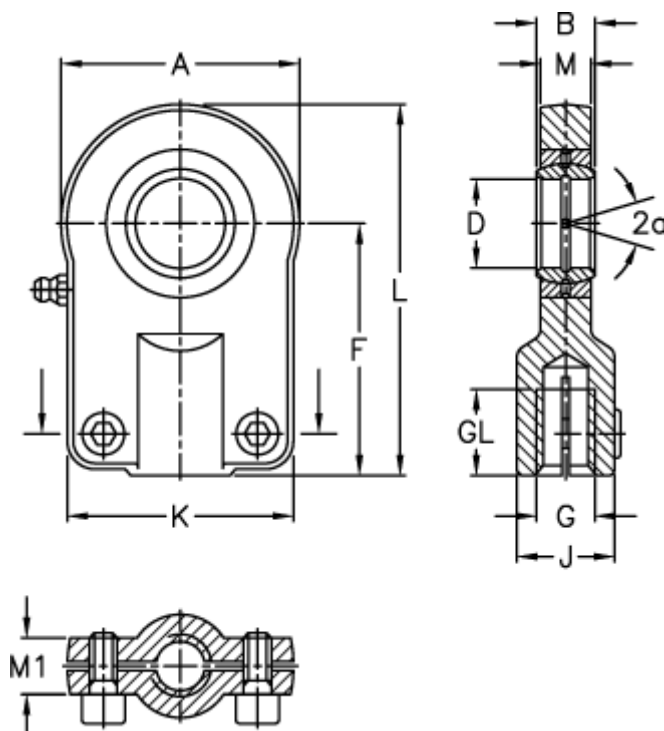


Varenummer: 03550020

Beskrivelse: Fluro hydraulik ledhoved FPR 20S

Mål



A	= 55	J	= 25
a (grader)	= 9	K	= 55
B	= 16	L	= 85.5
D	= 20	M	= 13
Dynamisk belastning C (kN)	= 30	M1	= 17
F	= 58	Moment (Nm)	= 25
g	= M14x1,5	Statisk belastning C0 (kN)	= 42.5
GL	= 19	Vægt	= 430